

Little GIANT MODELS • MODÈLES •

MODELOS

WGFP-50 • WGFP-75 •

WGFP-100

115V/60HZ

Franklin Electric Co., Inc.
P. O. Box 12010
Oklahoma City, OK 73157-2010
405.947.2511 • Fax: 405.947.8720
www.LittleGiantPump.com
CustomerService-WTS@fele.com

EN INTRODUCTION

This instruction sheet provides you with the information required to safely own and operate your Little Giant pump. Retain these instructions for future reference.

The Little Giant pump you have purchased is of the highest quality workmanship and material, and has been engineered to give you long and reliable service. Little Giant pumps are carefully tested, inspected, and packaged to ensure safe delivery and operation. Please examine your pump carefully to ensure that no damage occurred during shipment. If damage has occurred, please contact the place of purchase. They will assist you in replacement or repair, if required.

READ THESE INSTRUCTIONS CAREFULLY BEFORE ATTEMPTING TO INSTALL, OPERATE, OR SERVICE YOUR LITTLE GIANT PUMP. KNOW THE PUMP'S APPLICATION, LIMITATIONS, AND POTENTIAL HAZARDS. PROTECT YOURSELF AND OTHERS BY OBSERVING ALL SAFETY INFORMATION. FAILURE TO COMPLY WITH THESE INSTRUCTIONS COULD RESULT IN PERSONAL INJURY AND/OR PROPERTY DAMAGE!

DESCRIPTION

This pump has been designed to operate in applications such as waterfalls, streams, and fountainheads. It can also be used to circulate the water in your pond. Unique features of this pump line include a non-clogging vortex impeller, auto-resetting thermal overload protection, stainless steel motor housing, and the ability to pass solids with diameters up to 1.18"/30mm (WGFP-50) or 1.38"/35mm (WGFP-75 and WGFP-100).

CAUTION: To prevent damaging the pump, do not pump abrasives such as sand or mud.

SAFETY GUIDELINES



Read all instructions and Safety Guidelines thoroughly. Failure to follow the guidelines and instructions could result in serious bodily injury and/or property damage.

RISK OF ELECTRICAL SHOCK: This pump is supplied with a grounding conductor and grounding-type attachment plug. To reduce the risk of electric shock, be certain that it is connected only to a properly grounded, grounding-type receptacle. A separate branch circuit is recommended. Do not remove the third prong from the plug.

RISK OF ELECTRICAL SHOCK: This pump has not been certified for use in swimming pool areas where people are present in the water. Therefore, pump must not be used for this purpose.

WARNING: Do not use to pump flammable or explosive fluids such as gasoline, fuel oil, kerosene, etc. Pump should only be used with liquids compatible with pump component materials. Failure to follow this warning can result in property damage, personal injury, or death.

The pump motor is equipped with an automatic resetting thermal protector and may restart unexpectedly.

Do not handle a pump or pump motor with wet hands or when standing on a wet or damp surface, or in water. Do not stand in water while changing fuses or insert your finger into the fuse socket.

Make certain the unit is disconnected from the power source, all liquids are drained, and all pressure released within the system before attempting to service the pump.

This appliance has no user-serviceable parts. The motor housing of the pump is completely sealed and requires no service. Disassembly of the motor housing or alteration of the power cord will void all warranties. The power cord on these units cannot be replaced.

Conformity with local and state electric codes is mandatory. The National Electric Code requires that a ground fault circuit interrupter (GFCI) be used in the branch circuit supplying sump, utility, effluent and all fountain pumps, pool pumps and other pond equipment.

All wiring and electrical work should be done by a qualified electrician.

Secure the discharge line before starting the pump. An unsecured discharge line will whip, possibly causing personal injury and/or property damage.

Do not run the pump dry. It is designed to be cooled by the fluid it moves. If the pump is run dry it will become dangerously hot, and could cause personal injury and/or damage to the pump.

The pump's motor housing contains a dielectric oil to aid in bearing lubrication and motor heat dissipation. This oil is non-toxic to aquatic life. However, suffocation can occur if oil is left on the water surface. If oil escapes the motor housing it can be removed from the surface quickly by placing newspapers on the water surface to soak up the oil.

Do not lift or carry the pump by the power cord. Use the handle on top of the pump.

ELECTRICAL CONNECTIONS



1. Check the pump label for proper voltage required. Do not connect the pump to any voltage other than that shown.
2. Plug the power cord directly into an electrical outlet.

MODEL NO.	CATALOG NO.	SAFETY LISTING	DISCH. SIZE	HP	PH	VOLTS	HZ	AMPS	WATTS	MOTOR TYPE	GPH @ HEAD					SHUT OFF	POWER CORD	WEIGHT (lbs.)
											5'	10'	15'	20'	25'			
WGFP-50	566068	cCSAus	2" FNPT	1/2	1	115	60	7	590	PSC	4280	3520	2780	1830	800	30'	19'	24.8
WGFP-75	566069	cCSAus	2" FNPT	3/4	1	115	60	8	847	PSC	4890	4345	3750	3070	2260	36'	19'	26.4
WGFP-100	566070	cCSAus	2" FNPT	1	1	115	60	12	1210	PSC	6400	5500	4700	3700	2500	35'	19'	38.2

Table 1 • Tableau 1 • Tabla 1

OPERATION



CAUTION: This pump is intended to pump water only, with a maximum temperature of 105°F (40°C). Do not pump heated liquids. This pump is best suited for pumping fresh water while completely submerged for proper cooling.

CAUTION: Conformity with local and state electric codes is mandatory. The National Electric Code requires that a ground fault circuit interrupter (GFCI) be used in the branch circuit supplying sump, utility, effluent, fountain, and pool pumps, and other pond equipment.

CAUTION: The pump is not equipped with an on/off switch. The pump will operate immediately and continuously once connected with the proper electrical power.

CAUTION: Before working on pump, disconnect the pump's power cord, and remove the fuse or shut off the circuit breaker.

1. Place the pump in an upright position, fully submerged, and on a solid surface such as a brick or stone to prevent it from being clogged. Never place pump directly on gravel, sand, or mud.
2. Connect the discharge to the discharge fitting. (Refer to Table 1 to determine the size of the discharge thread for your pump.)
3. To ensure there are no air locks, flood the volute with water before connecting the power cord.
4. Verify that the power cord is in good condition, with no nicks or cuts.
5. Connect the pump's power cord to the proper electrical supply
6. Verify that the pump turns on and begins pumping water.
7. Do not allow the pump to run dry. Damage will result and void the warranty.
8. If less flow is desired, restrict the discharge flow. Never restrict the pump's intake.
9. Remove the power cord from the electrical supply to turn the pump off.
10. If pump does not operate properly, consult the Troubleshooting section. If the trouble cannot be located with the steps shown, consult your pump dealer or take the pump to a Little Giant authorized service center.

FR INTRODUCTION

Cette feuille d'instructions vous fournit les informations nécessaires pour entretenir et faire fonctionner votre produit Little Giant. Conserver ces directives afin de pouvoir les consulter plus tard.

Le produit Little Giant que vous avez acheté a été soigneusement fabriqué avec des matériaux de la plus haute qualité et a été conçu pour durer longtemps et offrir un service fiable. Les produits Little Giant sont soigneusement testés, inspectés et emballés afin d'en assurer la sécurité de fonctionnement et une livraison en bonne condition. Vérifier attentivement le produit afin de vous assurer qu'il n'a pas été endommagé pendant le transport. S'il est endommagé, veuillez contacter l'entreprise qui vous l'a vendu. Si une réparation ou un remplacement est requis, elle vous prêtera assistance.

LIRE ATTENTIVEMENT CES DIRECTIVES AVANT DE PROCÉDER À L'INSTALLATION, À L'UTILISATION OU À L'ENTRETIEN DU PRODUIT LITTLE GIANT. SE FAMILIARISER AVEC LES APPLICATIONS, LES LIMITES ET LES RISQUES POTENTIELS DU PRODUIT. ASSURER SA PROPRE PROTECTION ET CELLE DES AUTRES EN SUIVANT TOUTES LES RÈGLES DE SÉCURITÉ. LE NON-RESPECT DE CES DIRECTIVES PEUT ENTRAÎNER DES BLESSURES ET/OU DES DOMMAGES MATÉRIELS!

DESCRIPTION

Cette pompe a été conçue pour fonctionner dans des applications comme des chutes d'eau, des ruisseaux et des têtes de fontaines. Elle peut également être utilisée pour faire circuler l'eau des plans d'eau. Les composants et caractéristiques de cette pompe sont : un rotor à vortex anticoulant, un protecteur thermique à réenclenchement automatique, un carter de moteur en acier inoxydable et la capacité d'évacuer des solides pouvant atteindre un diamètre de 1.18"/30mm (WGFP-50) ou de 1.38"/35mm (WGFP-75 et WGFP-100).

MISE EN GARDE : Ne pas pomper des matières abrasives comme du sable ou de la vase pour ne pas endommager la pompe.

DIRECTIVES DE SÉCURITÉ



Bien lire les instructions du Guide de sécurité. Le non-respect des consignes de sécurité peut causer de graves blessures ou des dommages à la propriété, ou les deux.

AVERTISSEMENT - RISQUE DE DÉCHARGE ÉLECTRIQUE : Votre pompe est dotée d'une fiche à trois branches. La troisième branche a pour fonction de mettre la pompe à la terre afin de prévenir tout choc électrique. Ne pas couper cette troisième branche. Il est recommandé de brancher la pompe à un circuit indépendant.

AVERTISSEMENT - RISQUE DE DÉCHARGE ÉLECTRIQUE : Cette pompe n'a pas été certifiée pour les piscines où des personnes pourraient se trouver dans l'eau. Ne pas utiliser la pompe à cet effet..

AVERTISSEMENT - Ne pas utiliser pour pomper des liquides explosifs ou inflammables (essence, huile, kérosène, etc.) Utiliser avec des liquides compatibles avec les matériaux de la pompe. Le fait d'installer cette pompe dans ce genre d'endroit pourrait entraîner des blessures graves, voire mortelles.

Le moteur de la pompe est pourvu d'un dispositif de protection thermique à démarrage automatique ; elle peut redémarrer à tout moment.

Ne pas manipuler la pompe avec les mains mouillées ou lorsque vous vous trouvez debout dans l'eau ou sur une surface humide ou détrempée. Ne pas avoir les pieds dans l'eau pendant le remplacement des fusibles et ne pas insérer le doigt dans les culots de fusibles.

S'assurer que l'appareil est débranché de sa source d'alimentation, que tous les liquides sont purgés et toute la pression est évacuée du système avant de tenter de réparer la pompe.

Cette pompe ne comporte aucune pièce réparable par l'utilisateur. Le carter du moteur de la pompe est entièrement scellé et n'exige aucun entretien. Le démontage du carter du moteur ou la modification du câble d'alimentation électrique annule toutes les garanties. Le câble d'alimentation de ces appareils ne peut être remplacé.

Le Code national de l'Électricité exige qu'un interrupteur de mise à la terre (GFI) soit installé sur le circuit d'installation d'une fontaine, d'une piscine, etc.

Employez un électricien autorisé.

Fixez le tuyau de refoulement avant de démarrer la pompe. En effet, une ligne de refoulement non fixée se mettra à fouetter et risque de se crever ou d'entraîner des dégâts matériels et/ou des blessures corporelles.

Ne pas faire fonctionner cette pompe à sec. Par sa conception, elle est refroidie par le liquide qu'elle pompe. Son fonctionnement à vide pourrait causer une panne du moteur.

Le boîtier du moteur de cette pompe est rempli d'une huile diélectrique, pour un transfert de chaleur optimal et une lubrification durable des paliers. L'utilisation d'un autre type d'huile pourrait causer des dommages et annuler la garantie. Ce lubrifiant est non-toxique; toutefois, s'il devait s'en échapper du boîtier, retirez-le de la surface en plaçant du papier journal ou un autre matériau absorbant à la surface de l'eau. Ainsi, l'environnement aquatique ne sera pas affecté.

Ne pas soulever la pompe à l'aide du fil d'alimentation. Utiliser la poignée sur la pompe.

CONNEXIONS ÉLECTRIQUES



1. Vérifier sur l'étiquette du produit que la tension est la bonne. Éviter de brancher à une tension autre que celle indiquée.
2. Brancher le câble d'alimentation directement dans une prise de courant électrique.

UTILISATION



MISE EN GARDE : Cette pompe est conçue uniquement pour pomper de l'eau atteignant une température maximale de 40 °C (105 °F). Ne pas pomper de liquides chauds. Cette pompe est conçue pour pomper de l'eau fraîche, alors que l'appareil est complètement submergé, afin d'être refroidi de façon appropriée.

MISE EN GARDE : La conformité au code national et municipal est obligatoire. Le Code national de l'électricité exige qu'un disjoncteur de fuite de terre soit utilisé dans le circuit de branchement qui alimente les pompes des puits, des eaux résiduaires, des fontaines, des piscines et autres équipements pour plan d'eau.

MISE EN GARDE : La pompe n'est pas équipée d'un interrupteur de marche/arrêt. Lorsqu'elle est branchée à une source d'alimentation appropriée, la pompe se met en marche immédiatement et fonctionne en continu.

MISE EN GARDE : Avant de procéder à l'entretien de la pompe, débrancher le cordon d'alimentation et retirer le fusible ou couper l'alimentation au niveau du disjoncteur.

1. Placer la pompe en position verticale, entièrement submergée et sur une surface solide comme une brique ou une pierre pour éviter son obstruction. Ne jamais poser la pompe directement sur du gravier, du sable ou de la terre.
2. Raccorder le tuyau de décharge au raccord d'évacuation. (Consulter le Tableau 1 pour déterminer la taille du filetage de l'orifice d'évacuation de la pompe.)
3. Pour s'assurer que la pompe ne présente pas de bouchon d'air, remplir la volute avec de l'eau avant de brancher le cordon d'alimentation.
4. Vérifier que le cordon d'alimentation est en bon état et n'est pas entaillé ou coupé.
5. Brancher le cordon d'alimentation de la pompe à une source d'alimentation électrique appropriée.
6. Vérifier que la pompe fonctionne et commence à pomper de l'eau.
7. Ne pas laisser la pompe fonctionner à sec, elle pourrait subir des dommages et annuler la garantie.
8. Si un débit moins important est souhaité, réduire l'évacuation de la pompe. Ne jamais restreindre l'apport en eau de la pompe.

9. Pour arrêter la pompe, débrancher son cordon d'alimentation.
10. Si la pompe ne fonctionne pas bien, consulter la section de dépannage. Si le problème ne peut être identifié à l'aide des étapes indiquées, consulter le concessionnaire qui vous a vendu la pompe ou apporter la pompe à un centre de service autorisé Little Giant.

ES INTRODUCCIÓN

Esta hoja de instrucciones le proporciona la información requerida para tener y operar de forma segura su producto Little Giant. Guarde las instrucciones para referencia futura.

El producto Little Giant que ha adquirido se fabrica utilizando mano de obra y materiales de la más alta calidad y ha sido diseñado para prestarle un servicio duradero y confiable. Los productos Little Giant son cuidadosamente probados, inspeccionados y empacados para garantizarle una entrega y operación seguras. Examine su unidad cuidadosamente para asegurarse de que no haya ocurrido ningún daño durante el transporte. Si se ha presentado algún daño, comuníquese con el lugar de compra. Deberán darle asistencia para obtener la reparación o reemplazo, si se requiere.

LEA ESTAS INSTRUCCIONES CUIDADOSAMENTE ANTES DE INTENTAR INSTALAR, HACER FUNCIONAR O PRESTAR SERVICIO TÉCNICO A SU PRODUCTO LITTLE GIANT. CONOZCA CUÁLES SON LAS APLICACIONES, LIMITACIONES Y PELIGROS POTENCIALES DE LA UNIDAD. PROTEJA A TERCEROS Y PROTÉJASE A USTED MISMO SIGUIENDO TODA LA INFORMACIÓN DE SEGURIDAD. ¡LA FALTA DE CUMPLIMIENTO DE ESTAS INSTRUCCIONES PUEDE PRODUCIR LESIONES PERSONALES Y/O DAÑOS A LA PROPIEDAD!

DESCRIPCIÓN

Esta bomba ha sido diseñada para funcionar en aplicaciones tales como cascadas, arroyos y fuentes. También puede usarse para hacer circular el agua de estanques. Las características exclusivas de esta línea de bombas incluyen un impulsor de vórtice que no se obstruye, protección por sobrecarga térmica de reestablecimiento automático, alojamiento del motor de acero inoxidable y la capacidad de pasar sólidos con diámetros de hasta 1.18"/30mm (WGFP-50) o 1.38"/35mm (WGFP-75 y WGFP-100).

PRECAUCIÓN: para evitar dañar la bomba, no bombee materiales abrasivos, tales como arena o lodo.

REGLAMENTO DE SEGURIDAD



Lea todo el instructivo, el no seguir estas recomendaciones puede causar serios daños a la persona y al equipo.

ADVERTENCIA - PELIGRO DE CHOQUE ELÉCTRICO: Esta bomba se entrega con un cable a ras de tierra o un enchufe accesorio a ras de tierra o ambos. Para reducir el riesgo de choque eléctrico, cerciórese de que se encuentre conectada a un receptáculo del tipo a ras de tierra, debidamente puesto en tierra. No quite el tercer diente del enchufe. Se recomienda un circuito de ramal independiente.

ADVERTENCIA - PELIGRO DE CHOQUE ELÉCTRICO: Esta bomba no fue certificada para su uso en áreas con piscinas donde se encuentren personas dentro del agua. No utilice la bomba para estos fines.

ADVERTENCIA - No use la unidad para bombear líquidos inflamables ni explosivos tales como gasolina, fueloil, queroseno, etc. La bomba solo debe usarse con líquidos compatibles con los materiales componentes de la bomba. Instalar esta bomba en tales lugares podría ocasionar lesiones personales o la muerte.

El motor de la bomba está equipado con un protector térmico de restablecimiento automático y puede reiniciar la operación sin aviso previo.

No maneje la bomba con las manos mojadas o cuando se encuentre parado sobre una superficie mojada, húmeda o cubierta con agua. No pise agua mientras cambia los fusibles ni introduzca el dedo en el receptáculo del fusible.

Asegúrese de que la unidad esté desconectada de la fuente de energía, de haber drenado todos los líquidos y de haber liberado toda la presión del sistema antes de intentar realizar el mantenimiento de la bomba.

Esta bomba no tiene piezas que el usuario pueda reparar. El alojamiento del motor de la bomba está completamente sellado y no requiere mantenimiento. Todas las garantías quedarán anuladas si desarma el alojamiento del motor o modifica el cable de energía. El cable de energía de estas unidades no se puede sustituir.

El Código Eléctrico Nacional (National Electric Code) requiere la instalación de un interruptor de circuito por falla a tierra (GFCI) en el ramal del circuito que suministra la corriente a fuentes, piscinas, etc.

Contrate los servicios de un electricista con licencia.

Asegure la línea de descarga antes de dar arranque a la bomba. Una línea de descarga suelta puede brincar dando un latigazo, y causar lesiones personales y daños materiales o rotura de la tubería.

No haga funcionar la bomba en seco. La bomba está diseñada para enfriarse con el líquido de bombeo. El motor puede fallar si se deja que la bomba funcione en seco.

La caja del motor de esta bomba ha sido llenada con un lubricante dieléctrico en la fábrica para lograr una transferencia de calor óptima y la lubricación permanente de los cojinetes. El uso de cualquier otro lubricante podría causar daños y anular la garantía. Este lubricante no es tóxico; sin embargo, si se derrama de la caja del motor, se debe recoger de la superficie rápidamente colocando periódicos u otro material absorbente en la superficie del agua para limpiarlo, a fin de no perturbar la vida acuática.

No utilice el cable eléctrico para levantar la bomba. Utilice el asidero encima de la bomba.

CONEXIONES ELÉCTRICAS!



1. Verifique en la placa el voltaje exigido. No conecte a otro voltaje diferente al que se indica.
2. Enchufe el cable de energía directamente en una toma de corriente eléctrica.

FUNCIONAMIENTO



PRECAUCIÓN: esta bomba está diseñada para bombear agua únicamente, con una temperatura máxima de 40 °C (105 °F). No bombee líquidos calientes. El uso ideal de esta bomba es el bombeo de agua dulce mientras está sumergida para un debido enfriamiento.

PRECAUCIÓN: es obligación cumplir con los códigos eléctricos locales y estatales. El Código Eléctrico Nacional de los EE.UU. exige el uso de un interruptor de circuito para fallas conectadas a tierra (GFCI, por sus siglas en inglés) en el circuito derivado que suministra energía a bombas de sumidero, de servicios públicos, de efluentes, de fuentes y bombas para piscinas, y demás equipo para estanques.

PRECAUCIÓN: la bomba no cuenta con un interruptor de encendido/apagado. La bomba funcionará de inmediato y de modo continuo una vez que la conecte a la energía eléctrica correcta.

PRECAUCIÓN: antes de trabajar en la bomba, desconecte el cable de energía de la bomba y quite el fusible o apague el disyuntor.

1. Coloque la bomba en posición vertical, totalmente sumergida y sobre una superficie sólida, como ladrillo o piedra, para evitar que se obstruya. Nunca coloque la bomba directamente sobre grava, arena ni lodo.
2. Conecte la descarga al acople de descarga. (Consulte la tabla 1 para determinar el tamaño de la rosca de descarga de su bomba).
3. Para asegurar que no haya bloqueos por bolsas de aire, llene el espiral con agua antes de conectar el cable de energía.
4. Verifique que el cable de energía esté en buenas condiciones, sin mellas ni cortes.
5. Conecte el cable de energía de la bomba en la toma de corriente eléctrica adecuada.
6. Verifique que la bomba encienda y que comience a bombear agua.
7. No permita que la bomba funcione en seco ya que puede dañarla y anular la garantía.
8. Si desea menos flujo, restrinja el flujo de descarga. Nunca restrinja la entrada de la bomba.
9. Quite el cable de energía de la toma de corriente eléctrica para apagar la bomba.
10. Si la bomba no funciona debidamente, consulte la sección de detección y solución de problemas. Si no se puede ubicar la avería siguiendo los pasos indicados, póngase en contacto con su distribuidor de bombas o lleve la bomba a un centro de servicio técnico autorizado de Little Giant.

MODEL • MODÈLE • MODELO	DIMENSIONS • DIMENSIONS • DIMENSIONES		
	A	B	C
WGFP-50	13.85"/351.8mm	8.78"/222.9mm	4.53"/115.0mm
WGFP-75	14.44"/366.8mm	8.78"/222.9mm	4.53"/115.0mm
WGFP-100	17.35"/440.7mm	10.29"/261.4mm	5.18"/131.6mm

Table 2 • Tableau 2 • Tabla 2

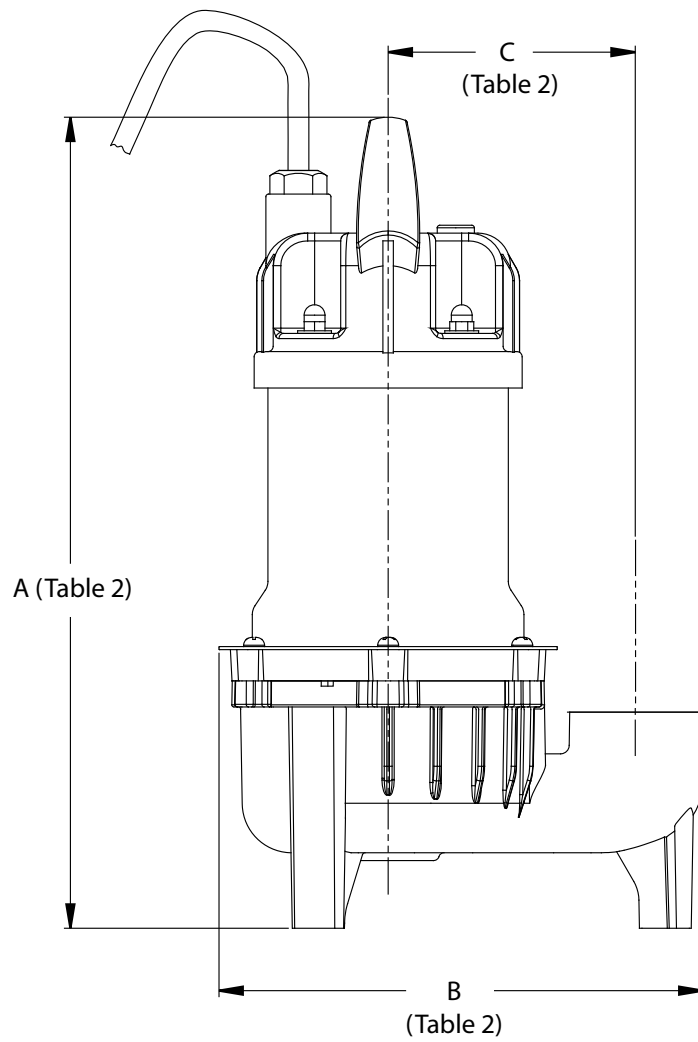


Figure 1 • Figure 1 • Figura 1

PROBLEM/FONCTIONNEMENT DÉFECTUEUX/PROBLEMA	PROBABLE CAUSES/CAUSES PROBABLES/CAUSAS PROBABLES	SOLUTIONS/SOLUTIONS/SOLUCION
<p>The pump does not run. • La pompe ne peut être mise sous tension. • La bomba no se activa.</p>	<p>Power cord unplugged. • La pompe n'est pas branchée. • La bomba no está enchufada.</p>	<p>Plug cord securely into socket and check if there is voltage on the line. • Brancher la corde électrique fermement dans la prise et s'assurer que la tension est présente. • Conecte el cordón eléctrico bien apretado al zócalo y verifique si hay voltaje en la línea.</p>
	<p>Impeller jammed. • Rotor coincé. • Impulsor atascado.</p>	<p>Disconnect power cord. Remove volute and remove foreign object. • Débrancher la corde électrique. Enlever la volute du bas, puis enlever le corps étranger. • Desconecte el cordón eléctrico. Quite la difusor inferior y elimine el objeto extraño.</p>
<p>The pump runs but does not deliver water. • La pompe fonctionne mais il n'y a pas d'écoulement de liquide. • La bomba funciona, pero no descarga líquido.</p>	<p>Water level under minimum suction level. • Niveau de l'eau inférieur au niveau d'aspiration minimum. • Nivel de agua por debajo del nivel de succión mínimo.</p>	<p>Stop the pump and add water. • Arrêter la pompe et ajouter de l'eau. • Pare la bomba y agrega agua.</p>
	<p>Air trapped in pump during initial installation or when pump ran dry. • Poche d'air dans la pompe pendant l'installation initiale ou lorsque la pompe a fonctionné à sec. • Nivel de agua por debajo del nivel de succión mínimo.</p>	<p>Disconnect power cord. Get air out by submerging pump in a tilted position and shaking it with the discharge open. • Débrancher la corde électrique. Faire sortir l'air en submergeant la pompe en position oblique, et en la secouant avec le refoulement ouvert. • Desconecte el cordón eléctrico. Saque el aire sumergiendo la bomba en una posición inclinada y sacudiéndola con el descarga abierto.</p>
	<p>Suction screen clogged. • Grille d'aspiration bouchée. • Filtro de succión atascado.</p>	<p>Disconnect power cord. Clean the screen. • Débrancher la corde électrique. Nettoyer l'écran. • Desconecte el cordón eléctrico. Limpie la rejilla.</p>
<p>Discharge line clogged or obstructed. • Conduite de refoulement bouchée ou obstruée. • Línea de descarga atascada u obstruida.</p>	<p>Disconnect power cord. Remove and clean discharge line. • Débrancher la corde électrique. Enlever et nettoyer le flexible de refoulement. • Desconecte el cordón eléctrico. Quite y limpie la línea de descarga.</p>	
<p>The pump stops running automatically. • La pompe s'arrête automatiquement. • La bomba deja de funcionar automáticamente.</p>	<p>The thermal overload protection system stopped the pump because the pump suction is clogged, the pump was used to pump hot water, or the pump ran dry. • Le système de protection contre les surcharges thermiques a arrêté la pompe pour l'une des raisons suivantes: aspiration de la pompe bouchée, la pompe a été employée avec de l'eau chaude, ou la pompe a fonctionné à sec. • El sistema de protección contra sobrecarga térmica detuvo la bomba debido a las siguientes posibilidades: succión de la bomba atascada, se usó la bomba para bombear agua caliente, o la bomba funcionó en seco.</p>	<p>Disconnect power cord. Correct the reason for overheating. Wait until pump is cooled. Plug in the cord and resume operation. • Débrancher la corde électrique. Corriger la raison de la surchauffe. Laisser la pompe se refroidir. Brancher le cordon électrique et reprendre l'opération. • Desconecte el cordón eléctrico. Elimine la causa del sobrecalentamiento. Espere hasta que la bomba se enfríe. Conecte el cordón eléctrico y continúe el funcionamiento.</p>

LIMITED WARRANTY

Your Little Giant product is guaranteed to be in perfect condition when it leaves our Factory. It is warranted against defective materials and workmanship for a period of 24 months from date of purchase by the user.

Any product that should fail for either of the above two reasons and is still within the warranty period will be repaired or replaced at the option of Little Giant as the sole remedy of buyer. For our customers in the CONTINENTAL UNITED STATES: Please return the defective unit, postage paid, to the factory at 301 N. MacArthur, Oklahoma City, OK 73127-6616. All defective product returned under warranty will be fully inspected to determine the cause of failure before warranty is approved.

For our customers located elsewhere; it is not economical, due to duties and freight, to return the pump to the factory for inspection. Please return the defective unit to any authorized distributor or dealer with a brief written explanation of the problem. If there are no apparent signs of customer abuse, unit will be repaired or replaced. If dispute arises over replacement of the pump, the distributor or dealer is to segregate such items and hold for inspection by a representative of Little Giant or notify factory with details of the problem for factory disposition and settlement of warranty claim.

DISCLAIMER:

THE FOREGOING WARRANTY IS AN EXCLUSIVE WARRANTY IN LIEU OF ANY OTHER EXPRESS WARRANTIES. ANY IMPLIED WARRANTIES (INCLUDING, BUT NOT LIMITED TO ANY IMPLIED WARRANTY OF MERCHANTABILITY OR FITNESS FOR A PARTICULAR PURPOSE) TO THE EXTENT EITHER APPLIES TO A PUMP SHALL BE LIMITED IN DURATION TO THE PERIODS OF THE EXPRESS WARRANTIES GIVEN ABOVE.

Warranty will be VOID if any of the following conditions are found:

1. Sealed motor housing opened.
2. Product connected to voltage other than indicated on nameplate.
3. Cord cut off to a length less than three feet.
4. Pump allowed to operate dry (fluid supply cut off).
5. Pump used to circulate anything other than fresh water at approximately room temperature.
6. Product abuse by customer.

Any oral statements about the product made by the seller, the manufacturer, the representatives or any other parties, do not constitute warranties, shall not be relied upon by the user and are not part of the contract for sale. Seller's and manufacturer's only obligation, and buyer's only remedy, shall be the replacement and/or repair by the manufacturer of the product as described above. NEITHER SELLER NOR THE MANUFACTURER SHALL BE LIABLE FOR ANY INJURY, LOSS OR DAMAGE, DIRECT, INCIDENTAL OR CONSEQUENTIAL (INCLUDING, BUT NOT LIMITED TO INCIDENTAL OR CONSEQUENTIAL DAMAGES FOR LOST PROFITS, LOST SALES, INJURY TO PERSON OR PROPERTY, OR ANY OTHER INCIDENTAL OR CONSEQUENTIAL LOSS), ARISING OUT OF THE USE OR THE INABILITY TO USE THE PRODUCT AND THE USER AGREES THAT NO OTHER REMEDY SHALL BE AVAILABLE TO IT. Before using, the user shall determine the suitability of the product for the intended use, and user assumes all risk and liability whatsoever in connection therewith.

Some states and countries do not allow limitations on how long an implied warranty lasts or the exclusion or limitation of incidental or consequential damages, so the above limitations or exclusions may not apply to you. This warranty gives you specific legal rights, and you may also have other rights which vary from state to state and country to country.

The National Electric Code (in the USA) and similar codes in other countries require a Ground Fault Circuit Interrupter (GFCI) to be installed in the branch circuit supplying fountain equipment rated above 15 volts. 115 volt GFCI's (with various cord lengths) are in stock, and we recommend each pump be used with a GFCI.

GARANTIE LIMITÉE

La présente garantit que votre pompe Little Giant est en parfaite condition à sa sortie de l'usine. La pompe est garantie contre tout défaut de matériau ou de fabrication pendant une période de 24 mois à partir de la date d'achat initial.

Tout produit encore garanti qui serait défectueux pour l'une des deux raisons sus-mentionnées sera réparé ou remplacé à la discrétion du fabricant. L'acheteur n'aura pas d'autre recours. Pour nos clients aux ÉTATS-UNIS (territoire continental seulement): Veuillez retourner l'article défectueux suffisamment affranchi à l'usine à l'adresse suivante: 301 N. MacArthur Blvd., Oklahoma City, OK 73127-6616. Tous les produits garantis retournés feront l'objet d'une inspection détaillée afin de déterminer si la défectuosité est couverte par la garantie. Pour les clients à l'extérieur des États-Unis: étant donné les frais de douane et de transport, il n'est pas économique de retourner la pompe à l'usine pour inspection. Expédier la pompe ainsi qu'une brève description du problème à tout distributeur ou détaillant autorisé. Si elle ne présente aucun signe apparent d'une mauvaise utilisation, elle sera remplacée ou réparée. S'il y a conflit sur la nécessité de remplacer la pompe, le distributeur ou le détaillant devra garder celle-ci et, soit la fera inspecter par un représentant de Little Giant, soit avisera l'usine du problème afin de connaître la décision de celle-ci et le règlement de la réclamation.

DÉNÉGATION :

LA GARANTIE ÉNONCÉE DANS LES PRÉSENTES EST EXCLUSIVE ET REMPLACE TOUTE AUTRE GARANTIE EXPRESSE OU IMPLICITE; CELA COMPORTE, MAIS NON EXCLUSIVEMENT, TOUTE GARANTIE IMPLICITE D'APTITUDE À LA COMMERCIALISATION OU D'APTITUDE PARTICULIÈRE, POUVANT S'APPLIQUER À UNE POMPE LITTLE GIANT. DE PLUS, ELLE NE S'APPLIQUE QUE DURANT LA PÉRIODE DE COUVERTURE PRÉCISÉE CI-DEVANT.

La présente garantie sera ANNULÉE si:

1. Le boîtier scellé du moteur a été ouvert;
2. Le branchement à une tension autre que celle indiquée sur la plaque du fabricant a été effectué;
3. Le fil d'alimentation a été coupé à une longueur inférieure à 0,91 m (trois pieds);
4. La pompe a tourné à vide (l'alimentation en liquide a été coupée);
5. La pompe a été utilisée pour faire circuler des liquides autres que de l'eau fraîche à la température ambiante;
6. La pompe a été mal utilisée.

Toute déclaration sur la pompe faite oralement par le vendeur, le fabricant, le représentant ou par toute autre partie ne constitue pas une garantie et, par conséquent, ne peut servir à l'utilisateur. De plus, une telle déclaration ne peut, en aucun cas, faire partie du contrat de vente. L'unique obligation du vendeur et du fabricant, et l'unique recours de l'acheteur, est le remplacement ou la réparation de la pompe selon les modalités décrites précédemment. NI LE VENDEUR NI LE FABRICANT NE PEUVENT ÊTRE TENUS RESPONSABLES DE TOUTE BLESSURE, TOUTE PERTE, OU TOUT DOMMAGE DIRECT, INDIRECT OU ACCESSOIRE (INCLUANT, MAIS NON EXCLUSIVEMENT, LES VENTES OU PROFITS PERDUS, LES ATTEINTES AUX PERSONNES OU À LA PROPRIÉTÉ OU TOUTE AUTRE PERTE INDIRECTE OU ACCESSOIRE) RÉSULTANT DE L'UTILISATION OU DE

L'INCAPACITÉ D'UTILISATION DE LA POMPE, ET L'ACHETEUR CONVIENT QU'IL NE DISPOSE D'AUCUN AUTRE RECOURS. L'acheteur doit s'assurer que la pompe convient à l'usage projeté; il assume aussi tout risque et toute responsabilité relativement à cet usage.

Certaines juridictions ne permettent pas la limitation de la durée d'une garantie ou l'exclusion ou la limitation de responsabilité pour des dommages indirects ou accessoires. Par conséquent, il est possible que la limitation ou l'exclusion indiquée précédemment puisse ne pas être applicable. Cette garantie vous donne des droits particuliers et peut-être d'autres, dépendamment des juridictions en vigueur.

Le code national de l'électricité et autres codes semblables d'autres pays exigent l'installation d'un interrupteur avec mise à la terre (GFI) sur le circuit d'alimentation de la fontaine pour toute installation dont la tension est supérieure à 15 volts. Nous offrons de tels interrupteurs (avec différentes longueurs de fil) et nous recommandons que chaque pompe soit reliée à un interrupteur de ce type.

GARANTIA LIMITADA

El producto que Little Giant le ofrece está garantizado a estar en perfectas condiciones al momento de salir de la fábrica. El producto está garantizado contra materiales y fabricación defectuosa por un período de 24 meses desde la fecha en la cual fue comprada por el usuario.

Cualquier producto que falle por alguna de las dos razones anteriores y que esté dentro del período de garantía será reparado o reemplazado a opción de Little Giant y éste será el único remedio del comprador. Para nuestros clientes en los ESTADOS UNIDOS CONTINENTALES: Por favor, devolver la unidad defectuosa, con el porte pagado, a la fábrica en P. O. Box 12010, Oklahoma City, OK 73127-6616. Todo producto defectuoso devuelto bajo la garantía será cuidadosamente inspeccionado para determinar la causa de la falla antes de aprobar la garantía. Para nuestros clientes ubicados en otros lugares; no es económico devolver la bomba a la fábrica para que ésta sea inspeccionada, debido a los impuestos y al flete. Por favor, devuelva la unidad defectuosa a cualquier distribuidor o vendedor autorizado con una breve explicación por escrito del problema. Si no existen señas aparentes de abuso por parte del cliente, la unidad será reemplazada o reparada. Si se produce una disputa sobre el reemplazo de la bomba, el distribuidor o vendedor debe separar los artículos y retenerlos para que sean inspeccionados por un representante de Little Giant o avisarle a la fábrica de los detalles del problema para que la fábrica disponga de las acciones necesarias y resuelva el reclamo de la garantía.

DESAUTORIZACION:

LA GARANTIA ANTERIOR ES UNA GARANTIA EXCLUSIVA EN LUGAR DE CUALQUIER OTRA GARANTIA EXPRESA. CUALQUIER GARANTIA IMPLICADA (INCLUYENDO PERO NO LIMITADO A CUALQUIER GARANTIA IMPLICADA DE COMERCIALIZACION O APTITUD PARA PROPOSITO PARTICULAR) EN LA MEDIDA EN QUE SE PUEDA APLICAR A UNA BOMBA, QUEDARA LIMITADA EN DURACION A LOS PERIODOS DE GARANTIAS PROPORCIONADOS ANTERIORMENTE.

La garantía será declarada nula si se encuentran cualesquiera de las siguientes condiciones:

1. El alojamiento sellado del motor abierto.
2. El producto conectado a un voltaje que no es el indicado en la placa principal.
3. El cable cortado a menos de tres pies (0,91 m.).
4. Se permitió que la bomba opere en seco (envío de fluido cortado).
5. La bomba empleada para hacer circular cualquier otra sustancia que no sea agua fresca aproximadamente a temperatura ambiente.
6. Abuso del producto por parte del cliente.

Cualquier declaración oral acerca del producto hecha por el vendedor, fabricante, representantes o cualquiera de las partes, no constituyen garantías, el usuario no debe confiarse de ellas, y no forman parte del contrato de compra-venta. La única obligación del vendedor y del fabricante y el único remedio para el comprador, será la reposición y/o reparación del producto por parte del fabricante bajo las condiciones descritas anteriormente. NI EL VENDEDOR NI EL FABRICANTE SE HACEN RESPONSABLES DE NINGUNA LESION, PERDIDA O DAÑO, DIRECTO, INCIDENTAL O CONSECUENTE (INCLUYENDO, PERO SIN LIMITARSE A, DAÑOS INCIDENTALES O CONSECUENTES DEBIDO A GANANCIAS PERDIDAS, VENTAS PERDIDAS, DAÑOS A PERSONAS O PROPIEDADES O CUALQUIER OTRA PERDIDA INCIDENTAL O CONSECUENTE), QUE RESULTE DEL USO O DE LA IMPOSIBILIDAD DEL USO DEL PRODUCTO, Y EL COMPRADOR ACUERDA QUE NO EXISTE OTRO REMEDIO DISPONIBLE PARA EL. Antes de usar, el usuario debe determinar si el producto se adapta al uso deseado, y el usuario asume todos los riesgos y responsabilidades en relación a ello.

Algunos estados y países no permiten limitaciones sobre la duración de una garantía implícita o la exclusión o limitación de daños incidentales o consecuentes, de manera que las limitaciones o exclusiones anteriores podrían no tener aplicación en su caso. Esta garantía le da derechos legales específicos, y usted podría disponer también de otros derechos que varían de un estado a otro y de un país a otro.

For parts or repair, please contact 1.888.572.9933
For technical assistance, please contact 1.888.956.0000

Pour des parties ou la réparation,
entrez s'il vous plaît en contact 1.888.572.9933
Pour l'aide technique, entrez s'il vous plaît en contact 1.888.956.0000

Para partes o la reparación,
por favor póngase en contacto 1.888.572.9933
Para la ayuda técnica, por favor póngase en contacto 1.888.956.0000

www.LittleGiantPump.com
CustomerService-WTS@fele.com
